

серия FT69

ОДНОСТУПЕНЧАТЫЙ ТЕРМОСТАТ ЗАЩИТЫ ОТ ЗАМЕРЗАНИЯ

ТЕХНИЧЕСКИЕ ХАРАКТЕРИСТИКИ



ОСОБЕННОСТИ

- Медная колба с газообразным чувствительным элементом и медным капилляром длиной 1.8 м, 3 м или 6 м
- Пыленепроницаемый блок коммутационный модуль с микропереключателями (тепло/холод)
- Простота монтажа и подключения
- Модели с ручным (FT6960) или автоматическим (FT6961) сбросом
- Шкала отградуирована в °C и °F

ТЕХНИЧЕСКИЕ ХАРАКТЕРИСТИКИ

Коммутационная способность	24...250 Vac; 16(8) A (серебряные контакты)
Влажность	10...90% rh, неконденсирующаяся
Диапазон настройки	-10...+10 °C (+14...+50 °F)
Температура хранения	-30...+60 °C (-22...+140 °F)
Рабочая температура	-20...+55 °C
Охлаждение капилляра	30 см (мин.)
Макс. температура	150 °C (не дольше 1 часа)
Гистерезис	2 K
Точность (повторяемость)	± 1 K
Класс защиты	I
Степень защиты	IP65 as per EN60529
Клеммные соединения	Винтовые клеммы для проводов с диаметром сечения до 1.5 мм ²
Кабельный ввод	M20x1.5, for Ø 6...13 mm
Материал корпуса	ABS или поликарбонат
Масса	320 г
Габаритные размеры с кабельным вводом	140 x 62 x 65 мм

ОБЩИЕ СВЕДЕНИЯ

Предназначены для использования в качестве термостатов защиты от замерзания и обеспечения защиты расположенных за ними калориферов в системах вентиляции и кондиционирования воздуха, а также теплообменников в системах охлаждения. Может также использоваться для управления электрическими системами нагрева и включения акустических или оптических сигнальных систем.

Информация для заказа

Заказной номер	Длина капилляра (мм)	Сброс
FT6960-18	1.8	ручной
FT6960-30	3.0	
FT6960-60	6.0	
FT6961-18	1.8	автоматический
FT6961-30	3.0	
FT6961-60	6.0	

МОНТАЖ И НАСТРОЙКА

Температура срабатывания термостата может быть установлена регулировочным винтом, расположенным сверху на корпусе. Температура помещения, в котором установлен термостат, не должна снижаться ниже настроенной температуры.

Рекомендуется устанавливать термостат в вертикальное положение, чтобы кабельный ввод был расположен на нижней стороне. При монтаже, пожалуйста, пользуйтесь винтами, поставляемыми в комплекте с термостатом. Для надежного закрепления и предотвращения загрязнений отверстия изолированы по отдельности. Для подключения термостата, пожалуйста, снимите крышку и произведите подключение как показано на Рис. 2.

При разматывании следует закрепить капиллярную трубку на устройстве, предотвращающем образование петель. Поддерживайте радиус кривизны не менее 20 мм. Вводя чувствительный элемент с капиллярной трубкой в отверстия металлических листовых конструкций, обеспечьте должную защиту от повреждения. Используйте поставляемый с термостатом кронштейн для катушки капиллярной трубки.

РАЗМЕРЫ

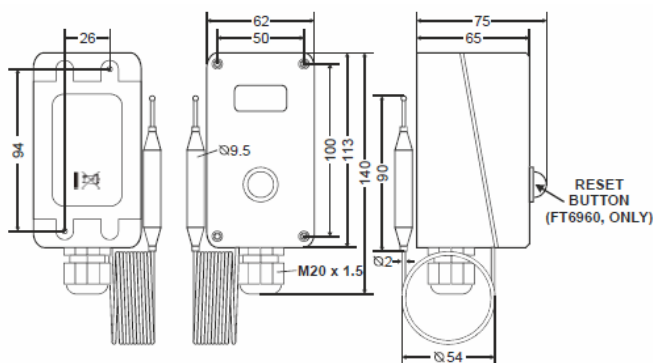


Рис. 1. Размеры (в мм)

⚠ ВНИМАНИЕ

Любые операции с данным устройством, в частности такие как подключение, проверка или техническое обслуживание, должны производиться при отключенном от электрической сети и внешних нагрузок термостате. Проведение таких операций разрешается только квалифицированным рабочим.

Компания Honeywell не несет ответственности за возможный ущерб, нанесенный вследствие некорректной установки и/или снятием или заменой защитного устройства.

Для гарантии непроницаемой защиты, пожалуйста, поверните винты крепления крышки и закройте изоляционное кольцо.

ПОДКЛЮЧЕНИЕ

Схема подключения

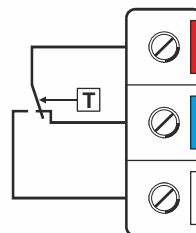


Рис. 2. Схема подключения

Отопление: Подключите провода к красной и синей клеммам; при превышении температуры контакт разомкнется.

Охлаждение: Подключите провода к красной и белой клеммам; при понижении температуры контакт разомкнется.

Сигнализация: Для целей сигнализации подключите провод сигнальной лампы к соответствующему противоположному контакту. Свободный контакт будет одновременно замыкаться (действуя, таким образом, как сигнальный контакт).

Функция сброса

Модели FT6960 оснащены кнопкой ручного сброса. При нажатии на данную кнопку, перекидной контакт возвращается в исходное положение; данная операция должна производиться только квалифицированным персоналом, поскольку сброс делает необходимым повторную проверку защищаемого устройства.

Модели FT6961 обладают функцией автоматического сброса. Перекидной контакт возвращается в исходное положение при достижении температурой нормального диапазона значений.

ПРИНАДЛЕЖНОСТИ

Поставляются в упаковках: крепежные защиты (6 шт.) и крепежные винты 3.5 x 20 (2 шт.).

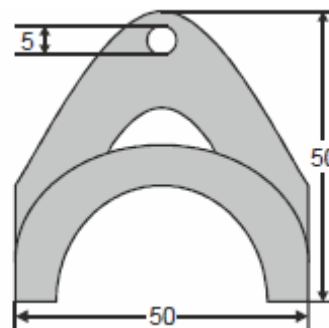


Рис. 3. Крепёжные зажимы, размеры в мм